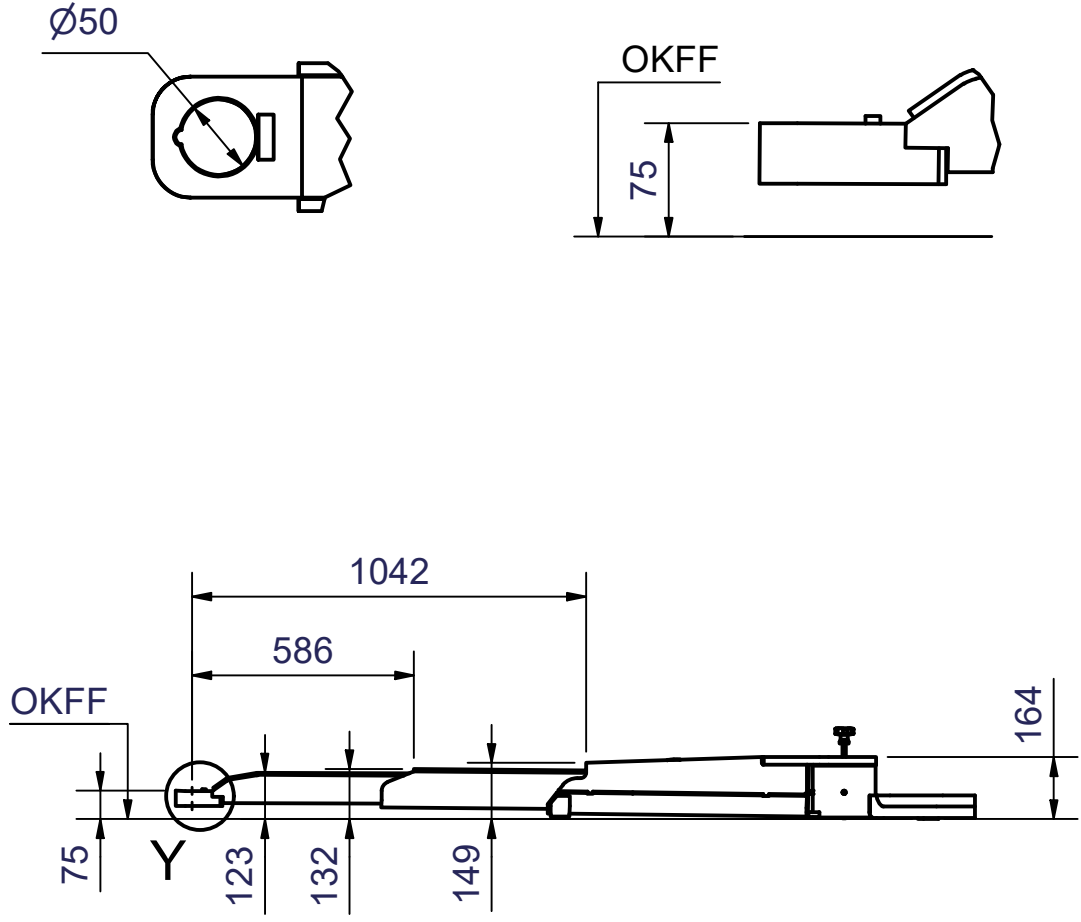


drive on direction  
Auffahrrichtung

Z (1:5)

Y (1:5)



Date 16.01.2024	Name Tietmeyer	Scale 1 : 20	21202
			Biglift 2.55 Saa 230
			Status 16.01.2024
21202.idw			