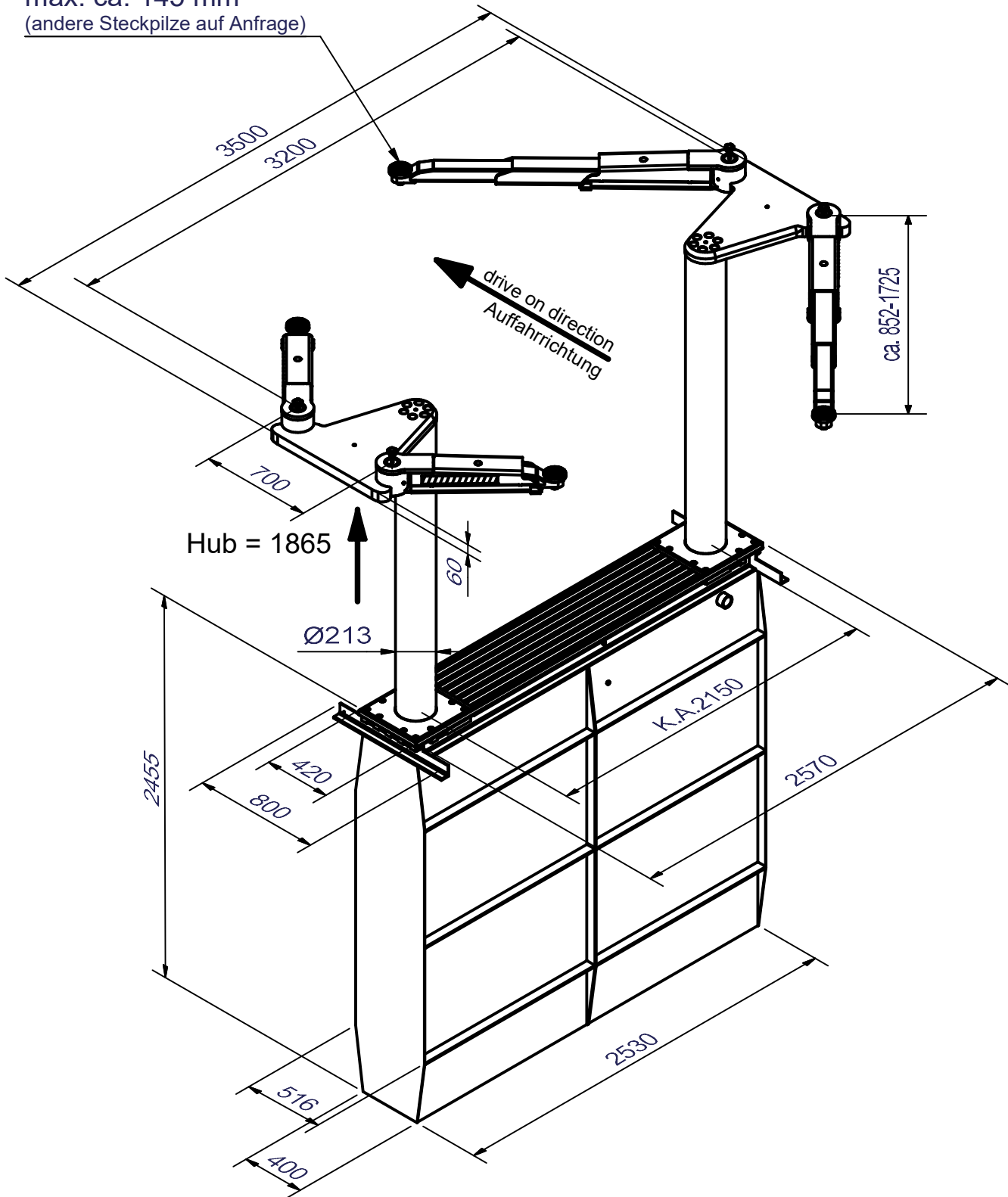


AUTOP STENHOJ

Biglift 2.55 Saa 230

Serienausstattung:
 min. ca. 98 mm
 max. ca. 145 mm
 (andere Steckpilze auf Anfrage)



Konstruktionsänderungen vorbehalten * Stand 15.07.2024