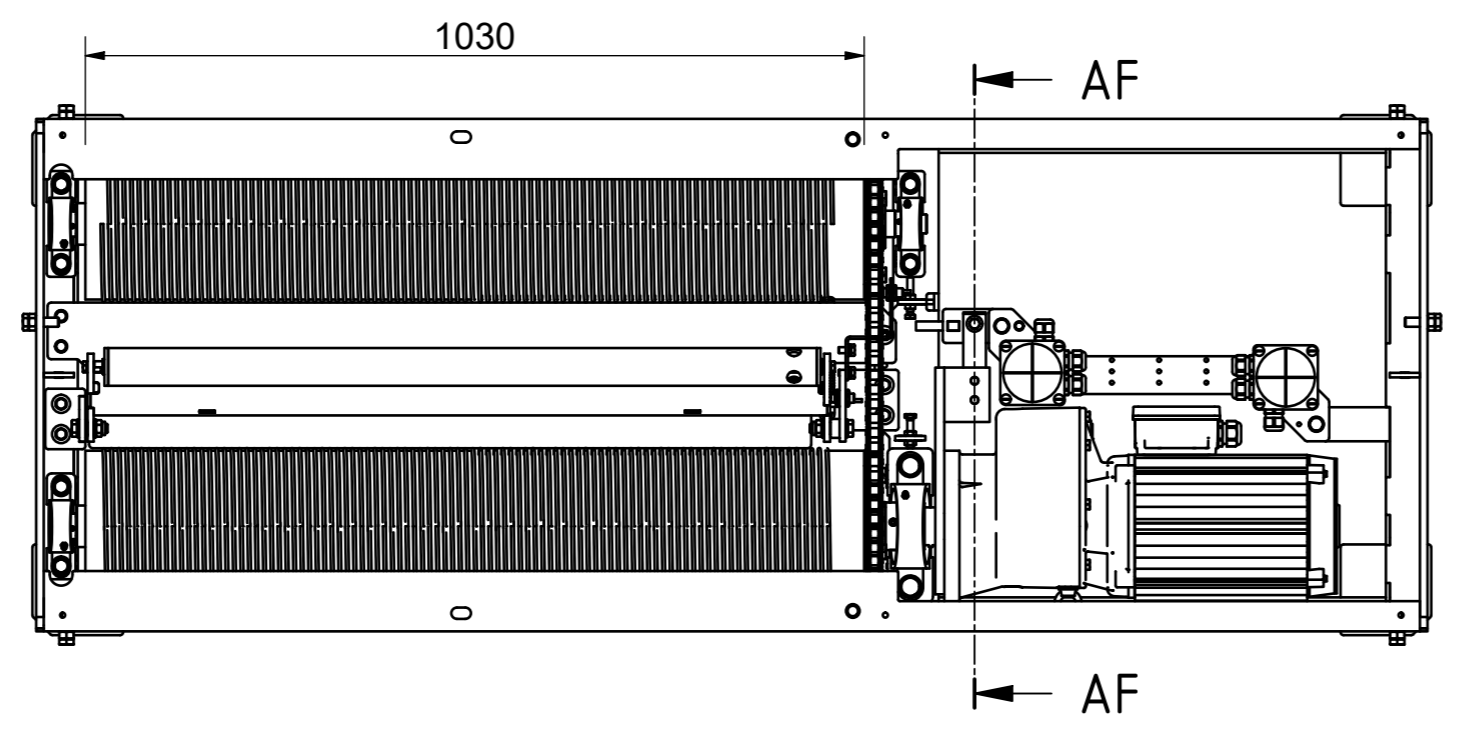
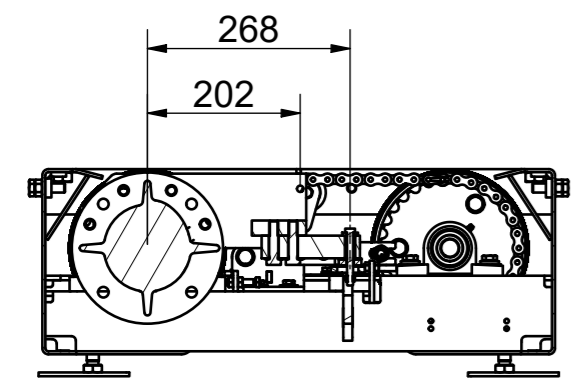




AF-AF ( 1 : 10 )



Werkstoff		 Sandkampstrasse 90 D - 48432 Rheine	
Oberflächenbehandlung		CAD erstellte Zeichnung, keine manuellen Änderungen	
Oberflächen nach DIN ISO 1302		Zulässige Abweichungen für Maße ohne Toleranzangabe nach DIN ISO 2768-m	
Form- und Lagetoleranzen nach DIN ISO 1101		Projektionsmethode ISO 128 	
Datum		Maßstab 1:10	
Name		Geschätzt	
Fertig geprüft		errechnet	
SIDi		gewogen	
Norm geprüft		Ersatz für	
Ersatz durch		Ersetzt durch	
Blatt 9		von 14	
EDV- Artikel - Nummer			
Benennung		Zeichnungs -Nr.	
BPS_Testmaster RT60 NxT- devided		NxT-Modelle-2024	
Format		A2	