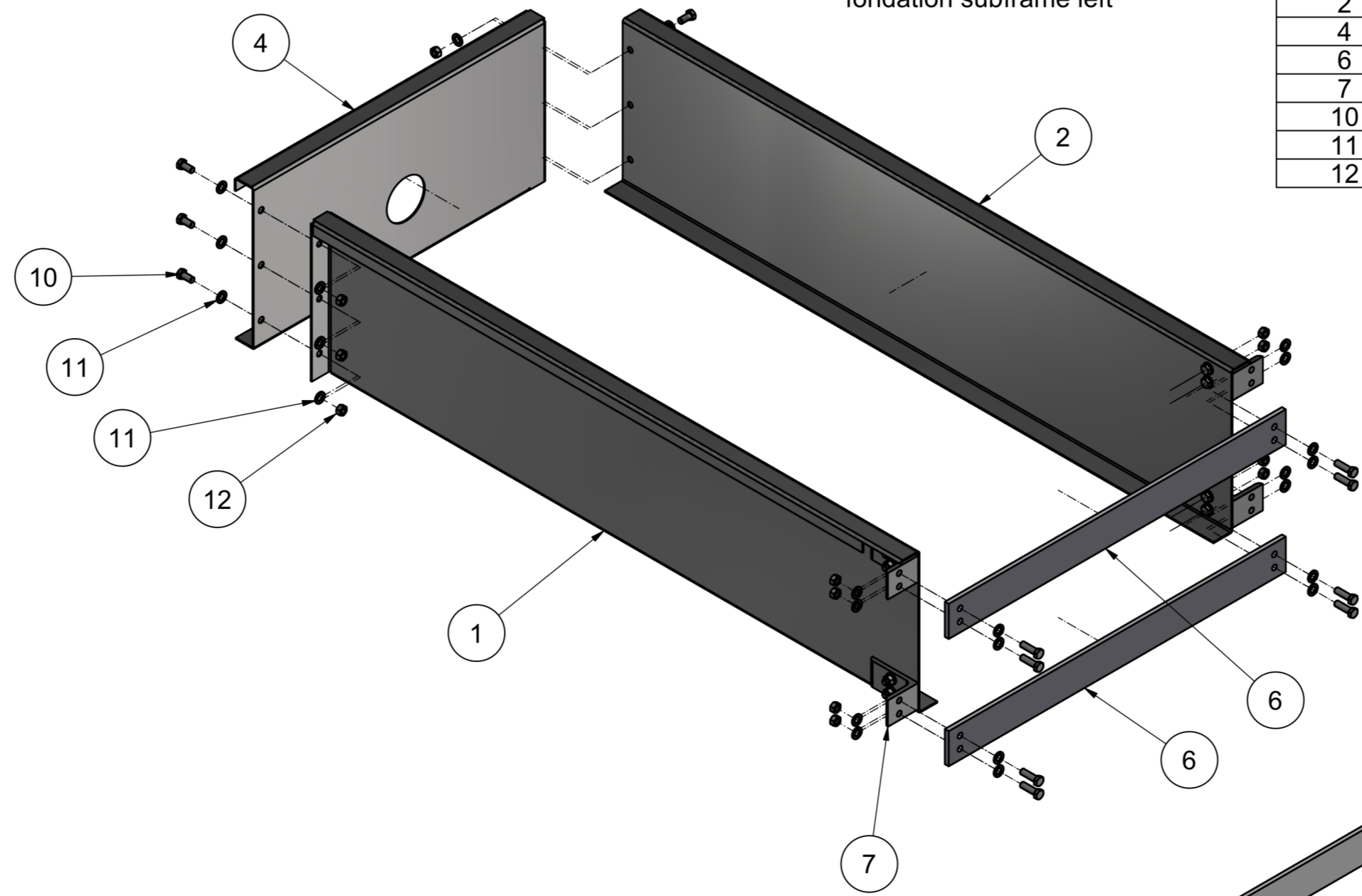
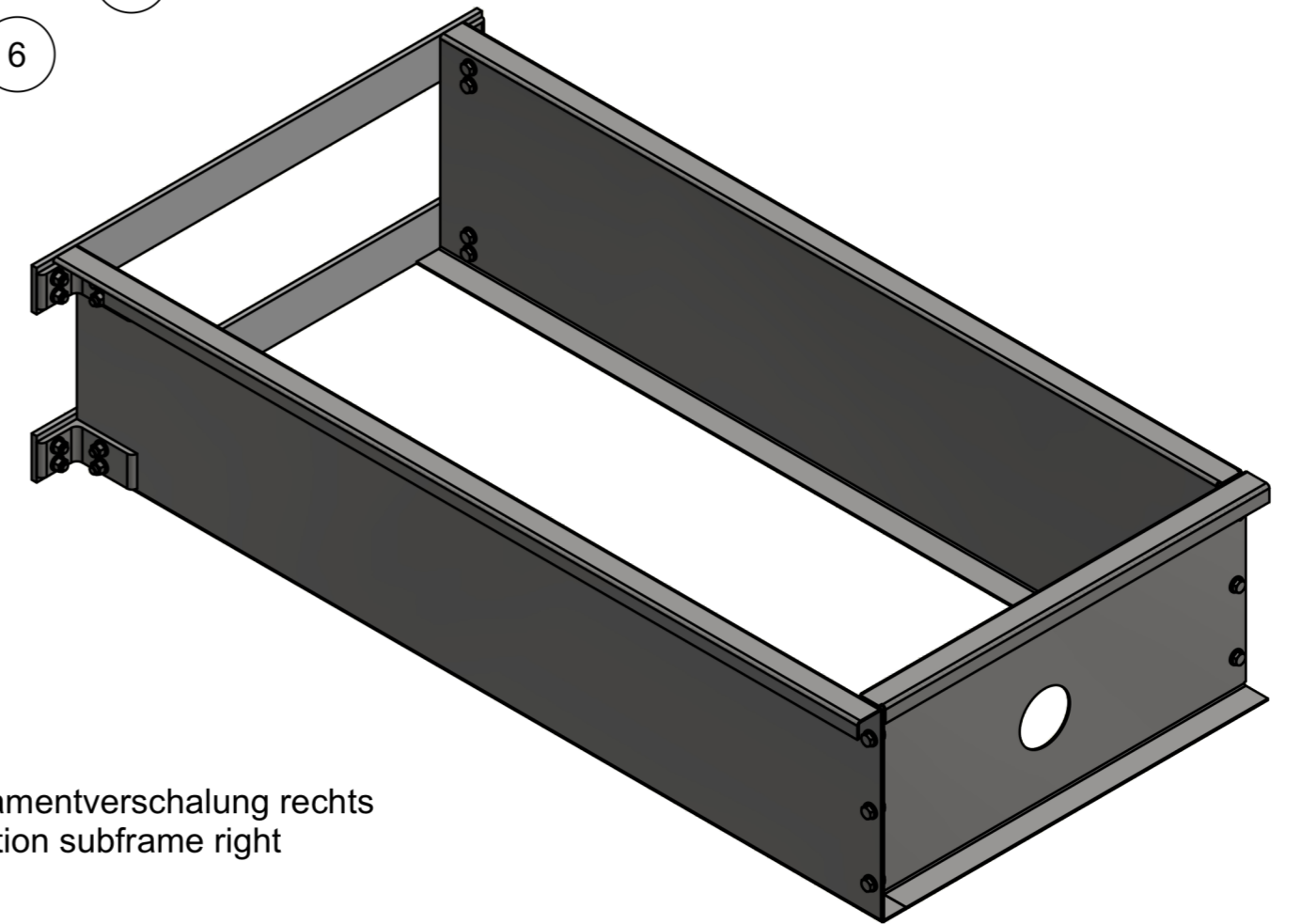


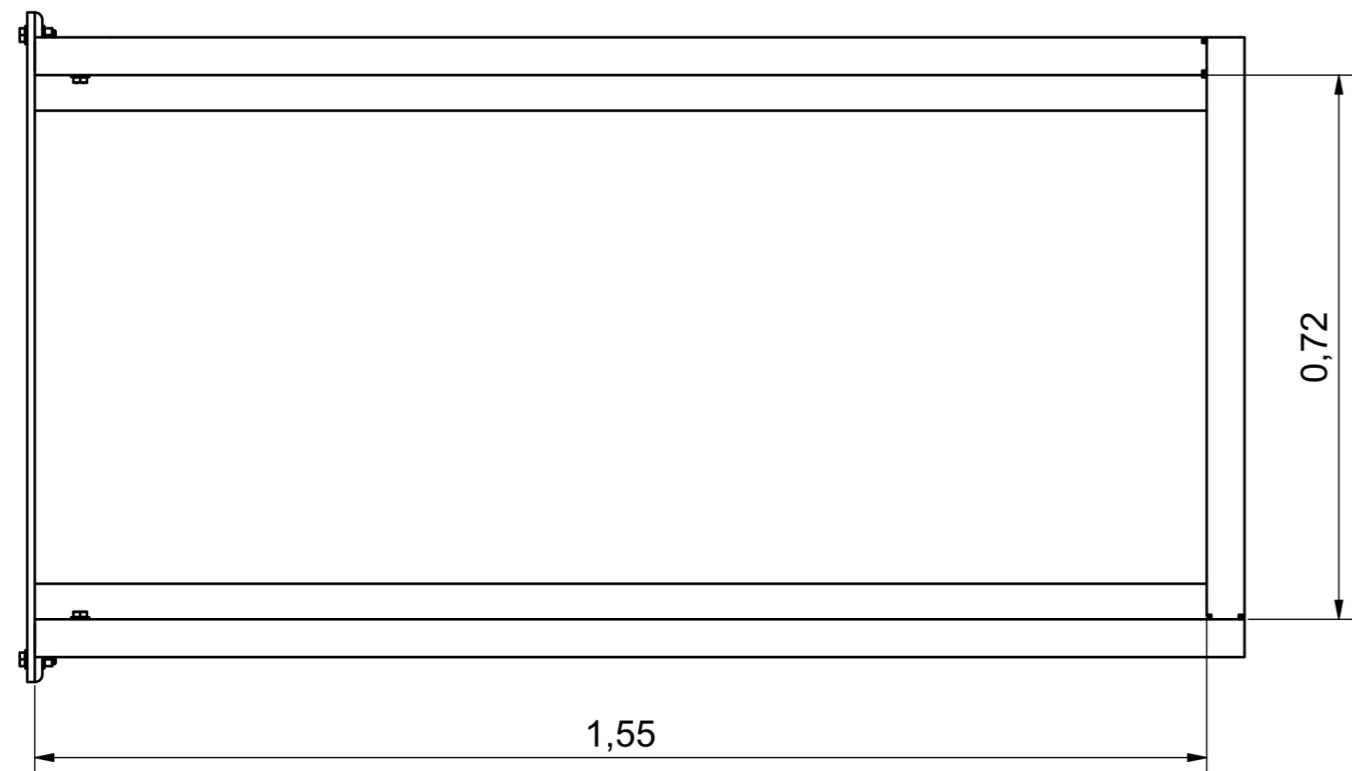
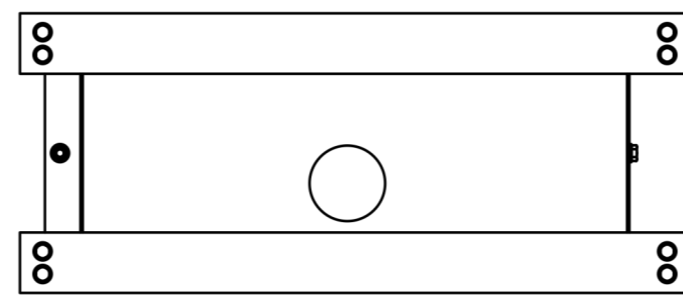
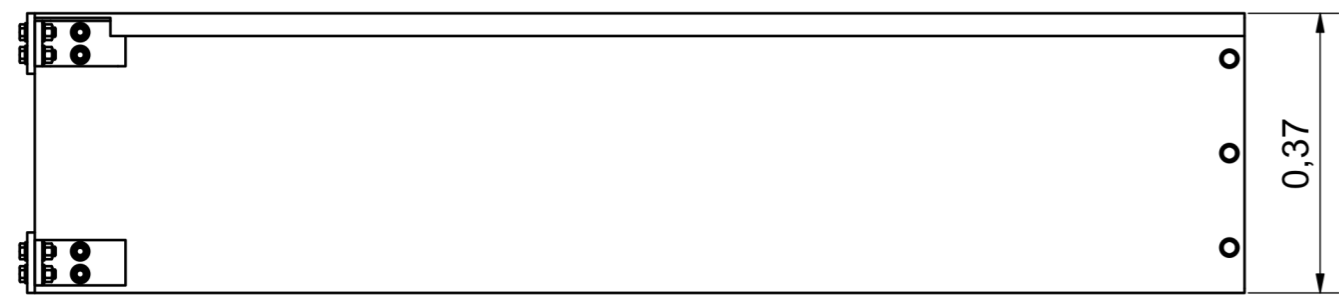
Fundamentverschalung links
fondation subframe left


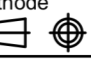


Fundamentverschalung links / Foundation subframe left			
Pos	Menge / Quantity	Bezeichnung	Description
1	1	Frontblech 1	front panel 1
2	1	Frontblech 2	front panel 2
4	1	Seitenblech 1	side panel 1
6	2	Seitenteil	side piece
7	4	Winkel (Vormontiert)	angle (pre-assembled)
10	16	Sechskantschraube	hexagon screw
11	32	Scheibe	washer
12	16	Sechskantmutter	hexagon nut



Fundamentverschalung rechts
fondation subframe right



Datum	Index	Änderungsbeschreibung		Bearb.	Geprüft
---	---	---		---	---
Werkstoff				 Sandkampestraße 90 D-48432 Rheine CAD erstellte Zeichnung, keine manuellen Änderungen	
Oberflächenbehandlung				---	
Oberflächen nach DIN ISO 1302		Form- und Lagetoleranzen nach DIN ISO 1101		Projektionsmethode ISO 128 	
Zulässige Abweichungen für Maße ohne Toleranzangabe nach DIN ISO 2768-m		Maßstab 1:10		geschätzt - errechnet - gewogen -	
Gezeichnet 19.01.2024 DV Geprüft 19.01.2024 SIdi		Fertigs. geprüft Werkst. geprüft Norm. geprüft		Blatt 3 von 4	
Ersatz für				Ersetzt durch	
Weitergabe sowie Vervielfältigung dieser Unterlage, Verwertung und Mitteilung ihres Inhalts nicht gestattet, soweit nicht ausdrücklich zugestanden. Zuwiderhandlungen verpflichten zu Schadenersatz. Alle Rechte für den Fall der Patenterteilung oder Gebrauchsmustereintragung vorbehalten.					
EDV- Artikel - Nummer					
Benennung				Format	
Testmaster RT40 NxT split version montage plan fondation subframe screwable				Testmaster RT40 NxT geteilt Montageplan Fundamentverschalung schraubbar	
Zeichnungs-Nr.				P002-000111-00	
				A2	