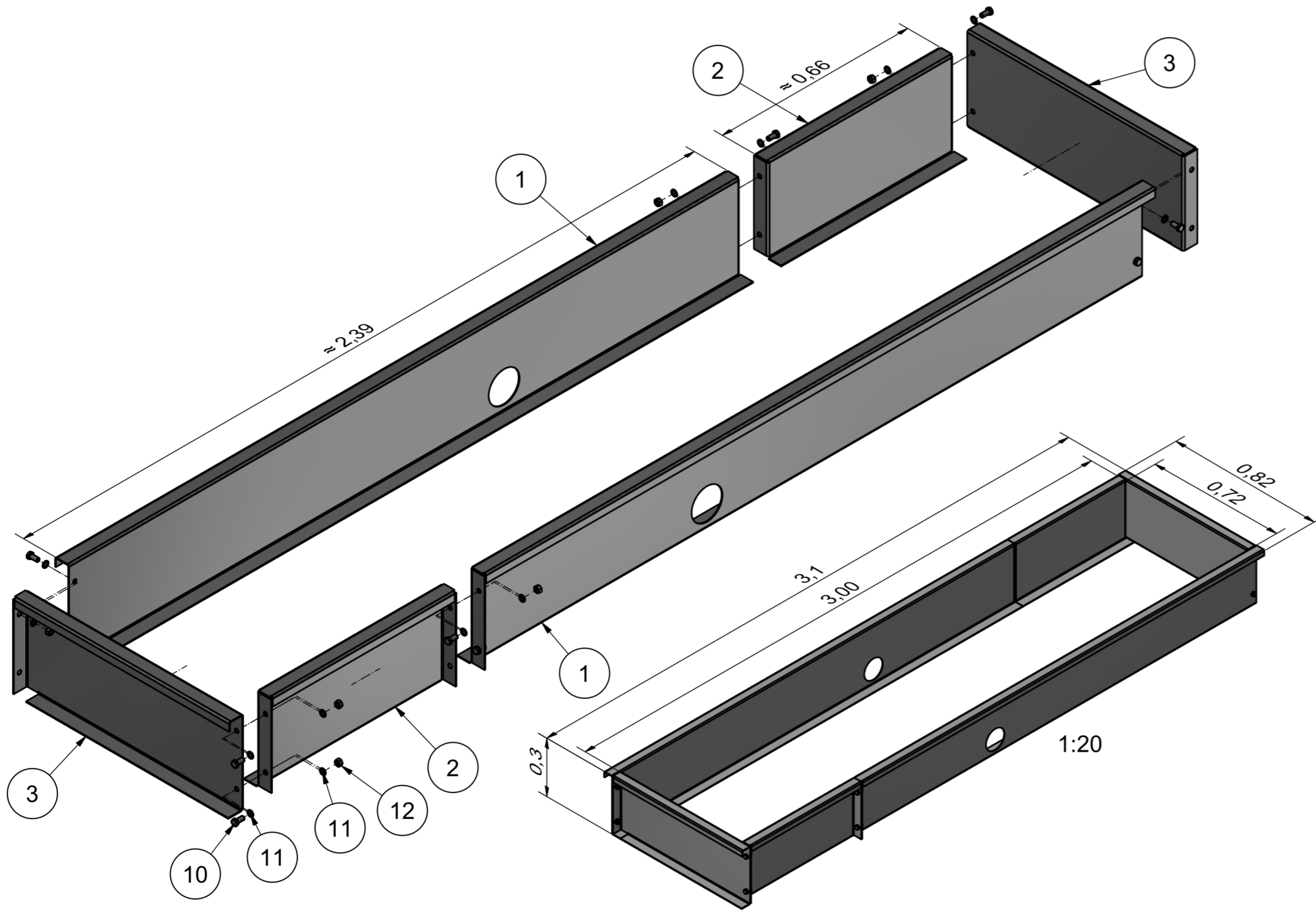
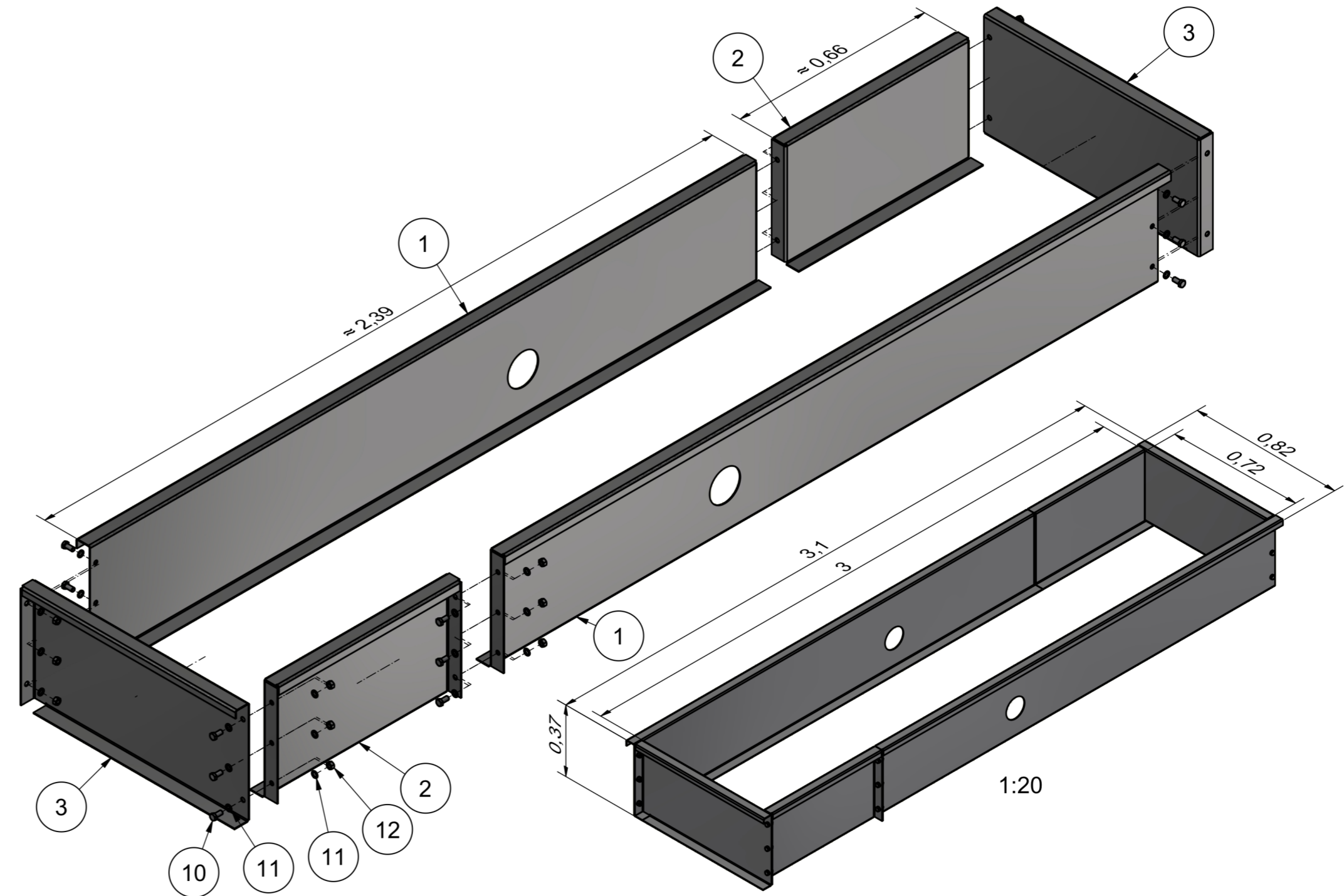


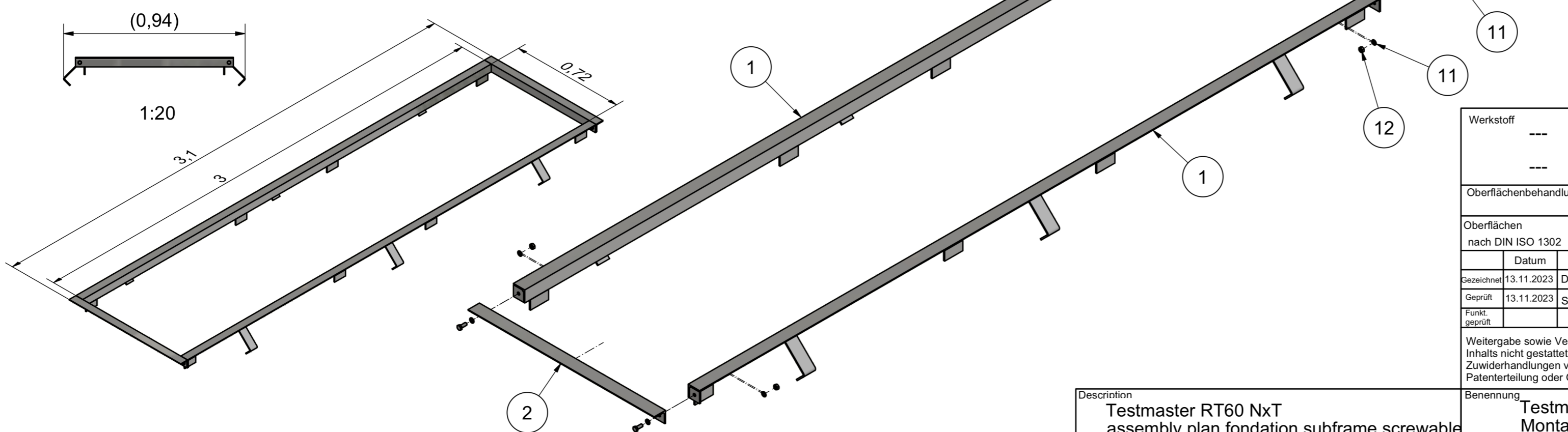
Fundamentverschalung ohne Rollensatzanhebung / foundation subframe without Brake Tester Lift			
Pos	Menge / Quantity	Bezeichnung	Description
1	2	Frontblech 1	front panel 1
2	2	Frontblech 2	front panel 2
3	2	Seitenblech	side panel
10	12	Sechskantschraube	hexagon screw
11	24	Scheibe	washer
12	12	Sechskantmutter	hexagon nut



Fundamentverschalung mit Rollensatzanhebung / foundation subframe with Brake Tester Lift			
Pos	Menge / Quantity	Bezeichnung	Description
1	2	Frontblech 1	front panel 1
2	2	Frontblech 2	front panel 2
3	2	Seitenblech	side panel
10	18	Sechskantschraube	hexagon screw
11	36	Scheibe	washer
12	18	Sechskantmutter	hexagon nut



Fundamentrahmen/ Foundation frame			
Pos	Menge / Quantity	Bezeichnung	Description
1	2	Frontwinkel	front angle
2	2	Seitenwinkel	side angle
10	4	Sechskantschraube	hexagon screw
11	8	Scheibe	washer
12	4	Sechskantmutter	hexagon nut



Werkstoff ---		AUTOP STENHOJ Sandkampestraße 90 D-48432 Rheine	
Oberflächenbehandlung ---		CAD erstellte Zeichnung, keine manuellen Änderungen	
Oberflächen nach DIN ISO 1302		Zulässige Abweichungen für Maße ohne Toleranzangabe nach DIN ISO 2768-m	
Form- und Lagetoleranzen nach DIN ISO 1101		Gewicht	
Projektionsmethode ISO 128		Blatt 5	
Maßstab 1:12		von 5	
1:20		Ersatz für	
Ersatz durch		EDV- Artikel - Nummer	
Weitergabe sowie Vervielfältigung dieser Unterlage, Verwertung und Mitteilung ihres Inhalts nicht gestattet, soweit nicht ausdrücklich zugestanden. Zuwiderhandlungen verpflichten zu Schadenersatz. Alle Rechte für den Fall der Patenterteilung oder Gebrauchsmustereintragung vorbehalten		Zeichnungs-Nr. P002-000014-00	
Benennung Testmaster RT60 NxT Montageplan Fundamentverschalung schraubbar Montageplan Fundamentrahmen schraubbar		Format A2	

Description
Testmaster RT60 NxT
assembly plan foundation subframe screwable
assembly plan foundation frame screwable