



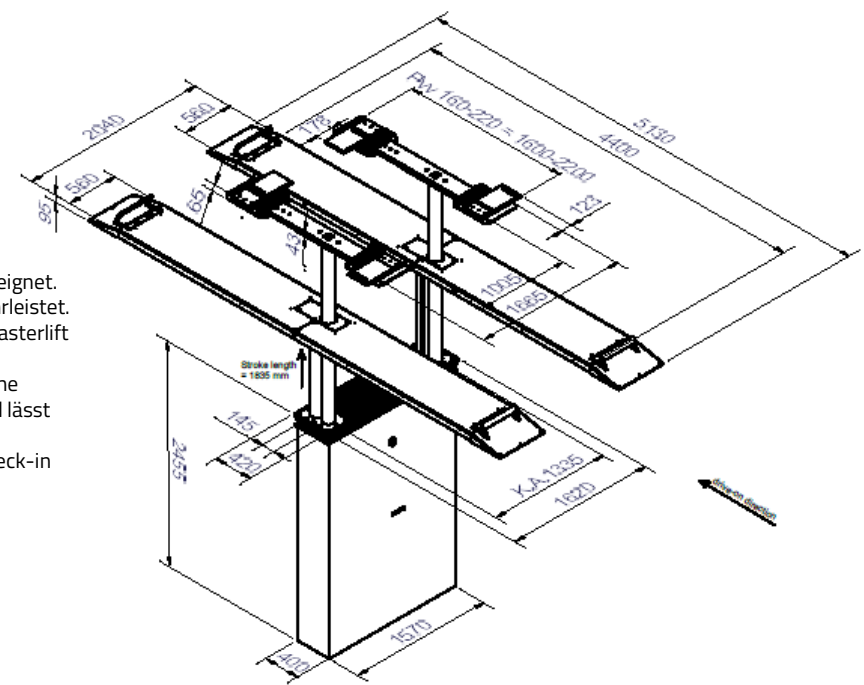
Masterlift 2.35 Combi Check-in KA 1335 VW

Elektrohydraulische 2x2-Stempel-Hebebühne 3,5 t mit Fahrschienen- und Flachträgerlastaufnahme



VAS 6858 | ASE45514000000:
20012101-1 & 20012101-2

Bestell-Nr.	Artikel-Nr.	#	Bestandteil der Freigabe gemäß Bestell-Nr. 20012101-1/-2:
20012101-1	21425	1	Fahrbahnlastaufnahme ML 2.35 F 440 Combi Check-in - KA 1335, inkl. Beleuchtung
	12464	1	VW-Spezifikation VAS 6858
	21064	1	Auffahrschräge "Combi CH" kpl.
	20734	1	Lastaufnahme 2.35 Pv 160-220XY
20012101-2	10242	1	Hubeinheit ZW ML 2.35 Combi Check-In
	12036	1	Umweltschonende Hydraulikflüssigkeit 17ltr.



Die Masterlift 2.35 Combi Check-in KA 1335 ist optimal für die **schnelle und bequeme Fahrzeugaufnahme** geeignet. Die Fahrbahnen sind aus sehr starkem und steifem Material gefertigt, was ein **hohes Maß an Stabilität** gewährleistet. Die zusätzliche Flachträgerlastaufnahme, die **standardmäßig mit xy-Schiebern** daherkommen, machen die Masterlift 2.35 Combi Check-in KA 1335 zum perfekten Helfer in Ihrer Werkstatt. Vier starke Zylinder mit Durchmesser 123 mm sind auf langlebige Funktionalität ausgelegt und runden das hohe Qualitätsniveau, das einen **geringen Wartungsaufwand** gewährleistet, noch weiter ab. Selbst bei Stromausfall lässt sich die Hebebühne dennoch dank pneumatischem Notablass problemlos absenken. Die **optisch wie technisch gleichermaßen überzeugende Steuerung** ergänzt das Bild der Masterlift Combi Check-in KA 1335 perfekt.

Standardlackierung:
Fahrbahnen: RAL 7012 und
Aluminium-Bepankung mit eingelassener
LED-Beleuchtung
Pv Premium: spritzverzinkt und lackiert
in RAL 7012

Optionen:
Satz, Gummiaufnahmen, 40, 60, 80 und 100 mm

Einbauvarianten:
Fußbodenaufliegender Einbau
Fußbodenbündiger Einbau

Nicht im Freigabeumfang enthalten, bitte separat bestellen:
Stahlwanne:
Standard: Grundiert
Optional: Feuerverzinkt oder kunststoffbeschichtet

Masterlift 2.35 Combi Check-in – VAS 6858 | ASE45514000000