

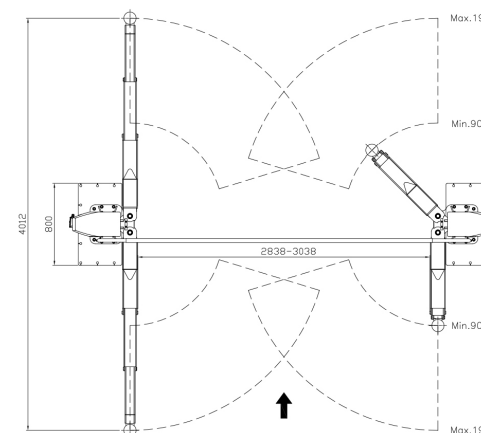
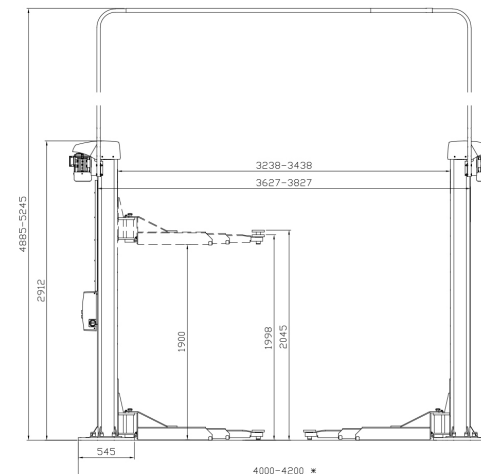


Maestro 2.60 NxT F VW

Elektromechanische 2-Säulen-Hebebühne 6,0 t



Bestell-Nr.	Artikel-Nr.	#	Bestandteil der Freigabe gemäß Bestell-Nr. 20012139:
20012139	004794	1	Maestro 2.60 NxT F DT/DT 400/3/50 inkl. Portalsatz – 5245 mm- Ø50 Aufnahme, mit 4 einfach teleskopierbaren Steckpilzen 16008
	777907	1	Energiemodul für Maestro, 1 x Schuko Steckdose (230 V), 1 x Druckluft Schnellkupplung 1/4"
	11104	1	Satz von 2 magnetischen Ablageschalen



Die 2-Säulen-Hebebühnen der Maestro 2.60 NxT Baureihe überzeugen durch ihre Premium-Bauweise.

Sie kommen mit extrem **stabilen und geschweißten Säulen** daher.

Ein ruhiges Laufverhalten wird durch den **rollengelagerten Hubstuhl** gewährleistet. Die **kaltgewalzte Spindel** ist ein Garant für eine **besonders hohe Lebensdauer**.

Die geschweißten und symmetrisch aufgestellten Säulen sind optimal für das **sichere Anheben großer und schwerer Fahrzeuge bis maximal 6 Tonnen**, selbst mit schwierigen Aufnahmepunkten.

Mit dem universellen Aufnahmebereich lassen sich vom Kleinwagen bis zum Transporter mit langem Radstand alle Fahrzeuge sicher anheben.

Durch die **flache Schwenkarmkonstruktion** und die neu konstruierte Bodenplatte, ist selbst die Aufnahme von tief liegenden Fahrzeugen eine Leichtigkeit, da die Schwenkarme bis auf den Boden fahren.

Standardlackierung:

Arme: RAL 7040

Säulen: RAL 7012

Optionen:

LED-Beleuchtung

Zweite Bedieneinheit

Türanschlagsschutz

Umfangreiches Steckpilzprogramm je nach Fahrzeugtyp

Ausführungen:

Ausführungen für verschiedene Elektrozuleitungen verfügbar

F = Flexaufnahme

