



Biglift 2.55 Saa 230 VW

Elektrohydraulische 2-Stempel-Hebebühne 5,5 t mit Schwenkarmlastaufnahme



**VAS 782 035A | ASE78203581000:
20012132-1 & 20012132-2**

Bestell-Nr.	Artikel-Nr.	#	Bestandteil der Freigabe gemäß Bestell-Nr. 20012132-1/-2:
20012132-1	21202	1	Lastaufnahme 2.55 Saa 230 Ø 213, inkl. Steckpilz 11028 (135 -195 mm), Ø 50 mm
	12564	1	VW-Spezifikation VAS 782035A
	11103	1	Dokumentenhalter
	11104	1	Satz von 2 magnetischen Ablageschalen
	16010	4	Aufnahmeerhöhung 50 mm - Ø50 mm 1 Stück
20012132-2	11063	1	Elektro-Anschlussleitungen 10 m
	10308	1	Hubeinheit BL KA 2150 mm, Hub 1860 mm, Zyl. Ø 213 mm
	12036	1	Umweltschonende Hydraulikflüssigkeit 17 ltr

Die doppelt teleskopierbaren Schwenkarmlastaufnahmen überzeugen durch einen **unkonventionellen Aufnahmebereich**, besonders geeignet für Nutzfahrzeuge und große PKW.

Die standardmäßig verbaute, **innenliegende Schwenkarmverriegelung** schützt zuverlässig vor äußeren Einflüssen.

Auch die **starken Zylinder** mit Durchmesser 213 mm sind auf langlebige Funktionalität ausgelegt und runden das hohe Qualitätsniveau, das **einen geringen Wartungsaufwand** gewährleistet, noch weiter ab. Selbst bei Stromausfall lässt sich die Hebebühne dank pneumatischem Notablass problemlos absenken.

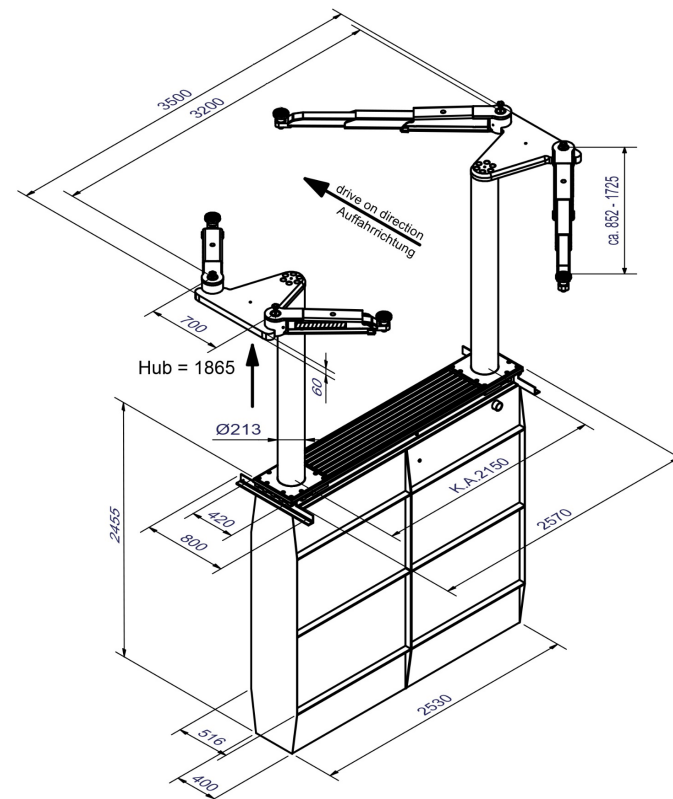
Die **optisch wie technisch gleichermaßen überzeugende Steuerung** ergänzt das Bild der Biglift 2.55 Saa 230 perfekt.

Standardlackierung:
RAL 7012

Optionen:
Umfangreiches Steckpilzprogramm je nach Fahrzeugtyp

Einbauvarianten:
Fußbodenauflegender Einbau
Deckeneinbau

Nicht im Freigabeumfang enthalten, bitte separat bestellen:
Stahlwanne:
Standard: Grundiert
Optional: Feuerverzinkt, kunststoffbeschichtet



Biglift 2.55 Saa 230 – VAS 782 035A | ASE78203581000