



Biglift 2.65 Saaa 230 VW

Elektrohydraulische 2-Stempel-Hebebühne 6,5 t mit Schwenkarmlastaufnahme



VAS 782 049 | ASE78204980000:
20012135-1 & 20012135-2

Bestell-Nr.	Artikel-Nr.	#	Bestandteil der Freigabe gemäß Bestell-Nr. 20012135-1/-2:
20012135-1	21209	1	Schwenkarmlastaufnahme 2.65 Saaa 230, mit 4 einfach teleskopierbaren Steckpilzen 16008, Ø 50mm
	12567	1	VW-Spezifikation VAS 782049
	11103	1	Dokumentenhalter
	11104	1	Satz von 2 magnetischen Ablageschalen
20012135-2	16010	4	Aufnahmeerhöhung 50 mm - Ø50 mm 1 Stück
	10276	1	Hubeinheit BL Sa 6,5 t, KA 2150, Hub 1860 mm
	11063	1	Elektro-Anschlussleitungen 10 m
	12036	1	Umweltschonende Hydraulikflüssigkeit 17 ltr.

Die dreifach teleskopierbaren Schwenkarmlastaufnahmen überzeugen durch einen **unkonventionellen Aufnahmebereich**, besonders geeignet für Nutzfahrzeuge und große PKW.

Die standardmäßig verbaute, **innenliegende Schwenkarmverriegelung** schützt zuverlässig vor äußeren Einflüssen.

Auch die **starken Zylinder** mit Durchmesser 213 mm sind auf langlebige Funktionalität ausgelegt und runden das hohe Qualitätsniveau, das **einen geringen Wartungsaufwand** gewährleistet, noch weiter ab. Selbst bei Stromausfall lässt sich die Hebebühne dank pneumatischem Notablass problemlos absenken.

Die **optisch wie technisch gleichermaßen überzeugende Steuerung** ergänzt das Bild der Biglift 2.65 Saaa 230 perfekt.

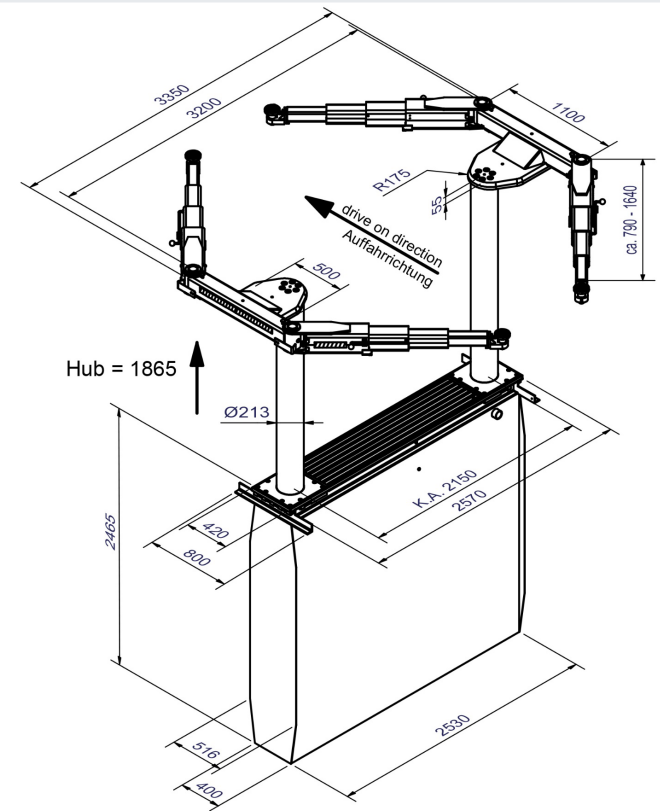
Standardlackierung:
RAL 7012

Optionen:
Umfangreiches Steckpilzprogramm je nach Fahrzeugtyp

Einbauvarianten:
Fußbodenauflegender Einbau
Deckeneinbau

Nicht im Freigabeumfang enthalten, bitte separat bestellen:

Stahlwanne:
Standard: Grundiert
Optional: Feuerverzinkt, kunststoffbeschichtet



Biglift 2.65 Saaa 265- VAS 782 049 | ASE782049800000